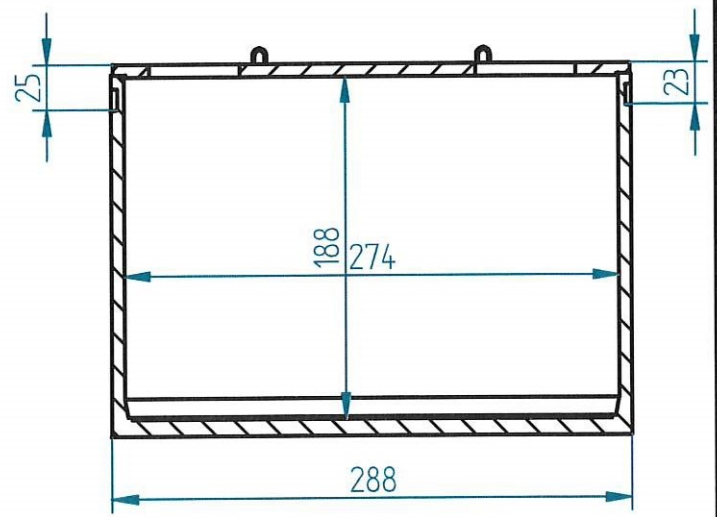
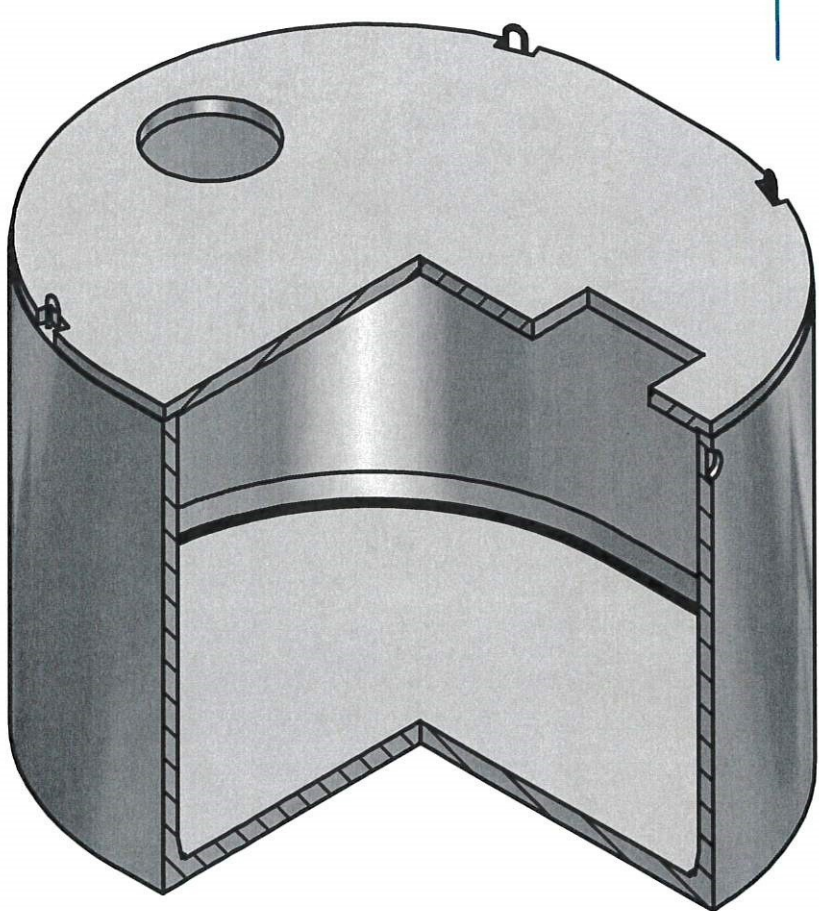
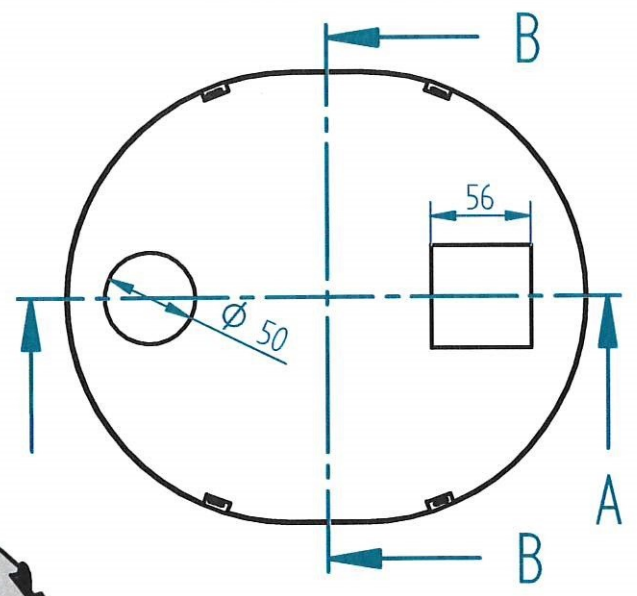


COUPE B-B



COUPE A-A



1:25

Citerne 10000 Litres Oblongue		
 SAS OPALIANS FACILITIES 8 rue de la Fontaine 62250 LANDRETHUN LE NORD		
Echelle : 1:40	Poids : 4840 Kgs	Unités : cm