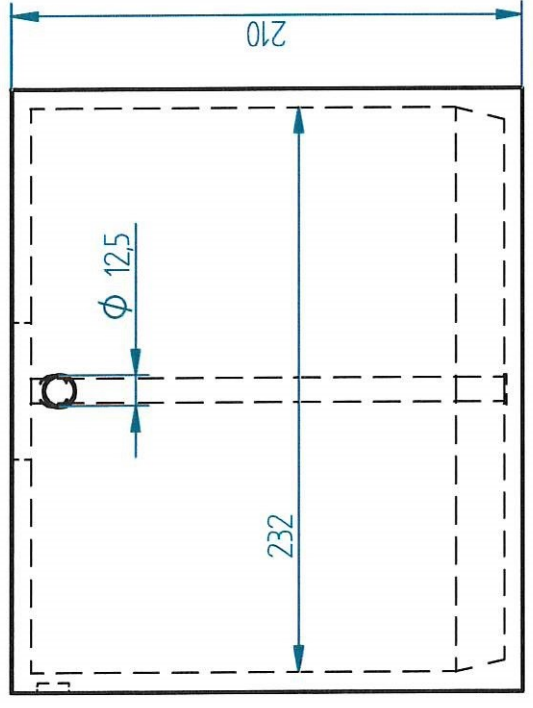
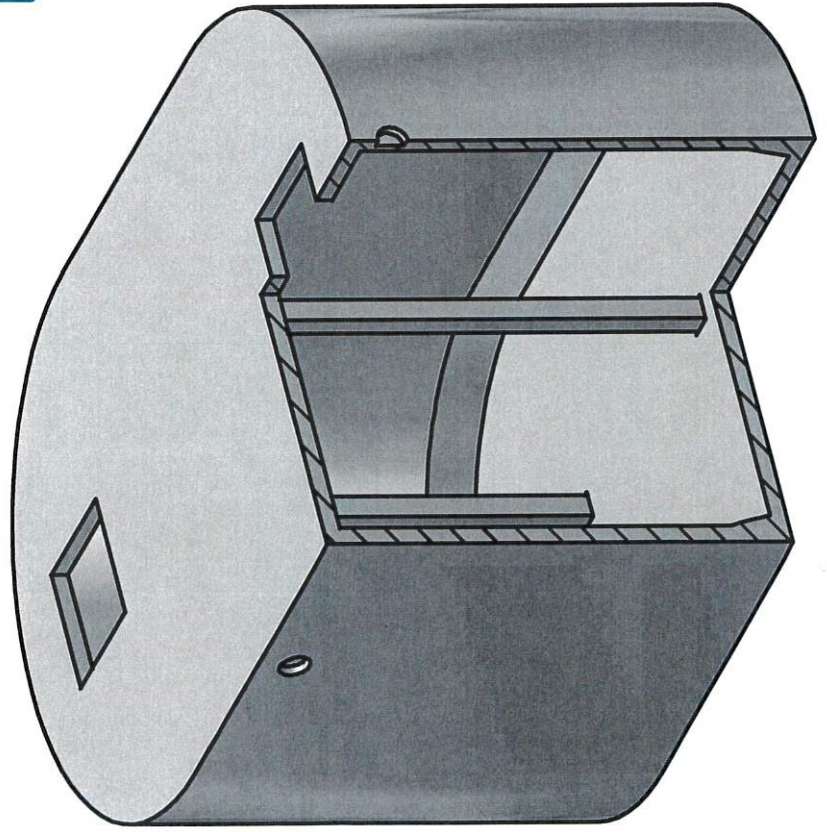
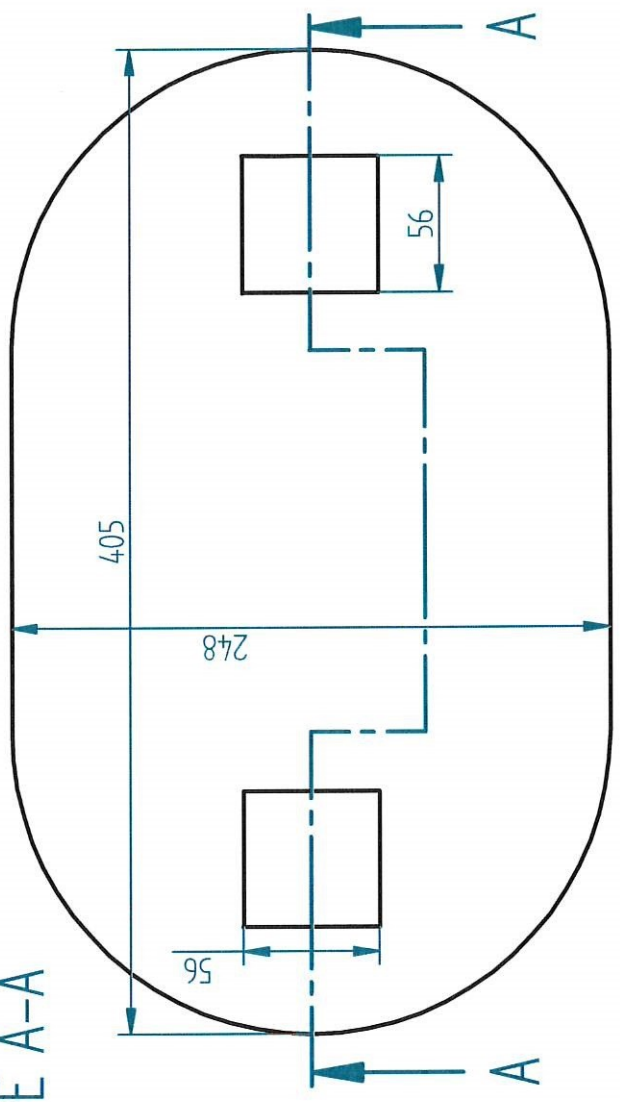


COUPE A-A



Citerne 15000 Litres

PALIAN'S
FACILITIES
SAS OPALIANS FACILITIES
8 rue de la Fontaine
62250 LANDRETHUN LE NORD

Echelle : 1:30 Poids : 7239 kg Unités : cm