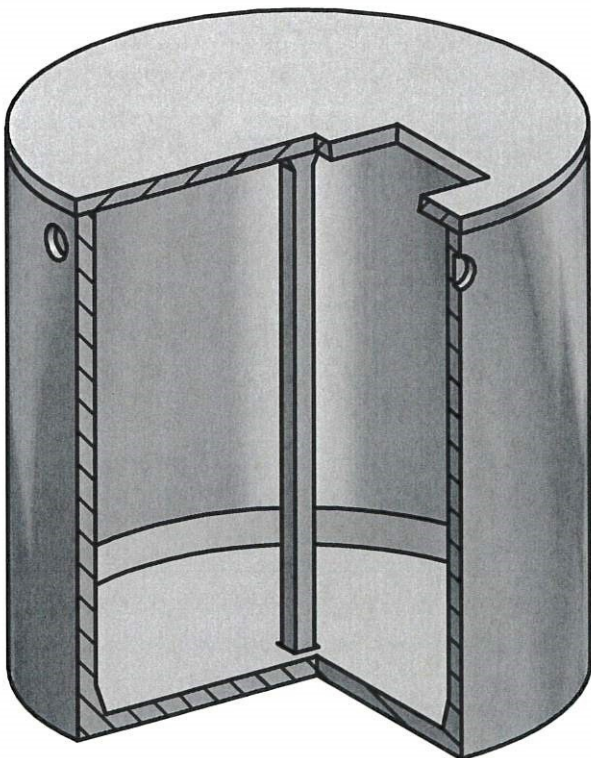
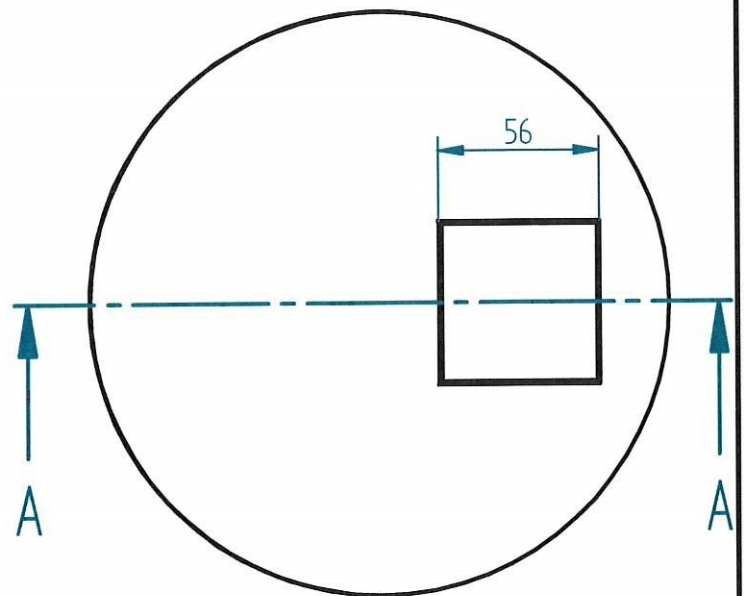


COUPE A-A



Citerne 5200 Litres Ronde



SAS OPALIANS FACILITIES  
8 rue de la Fontaine  
62250 LANDRETHUN LE NORD

Echelle : 1:50

Poids : 3050 kg

Unités : cm