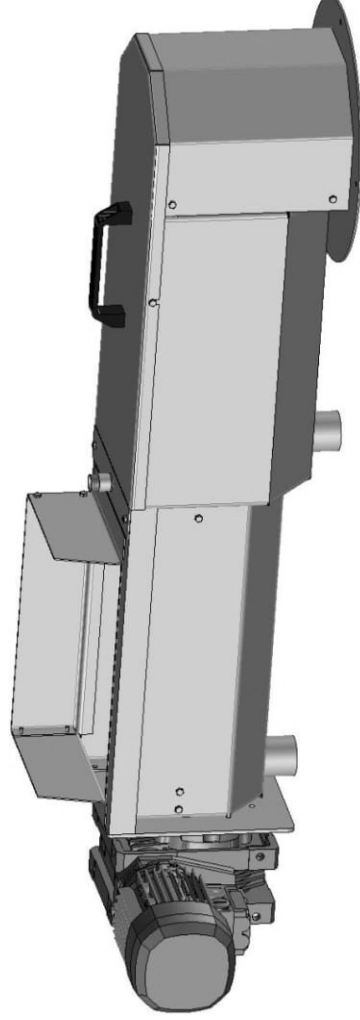


POINTS FORTS



POLYVALENT

- Compatible avec la majorité des dégrilleurs et tamis
- Adapté à la majorité des refus : Urbain, Agro alimentaire, Abattoir, ...

PERFORMANT

- Réduction de volume supérieure à 50%
- Siccité des refus compactés jusqu'à 30%
- Débit volumique jusqu'à 0.5 m³/h

ROBUSTE

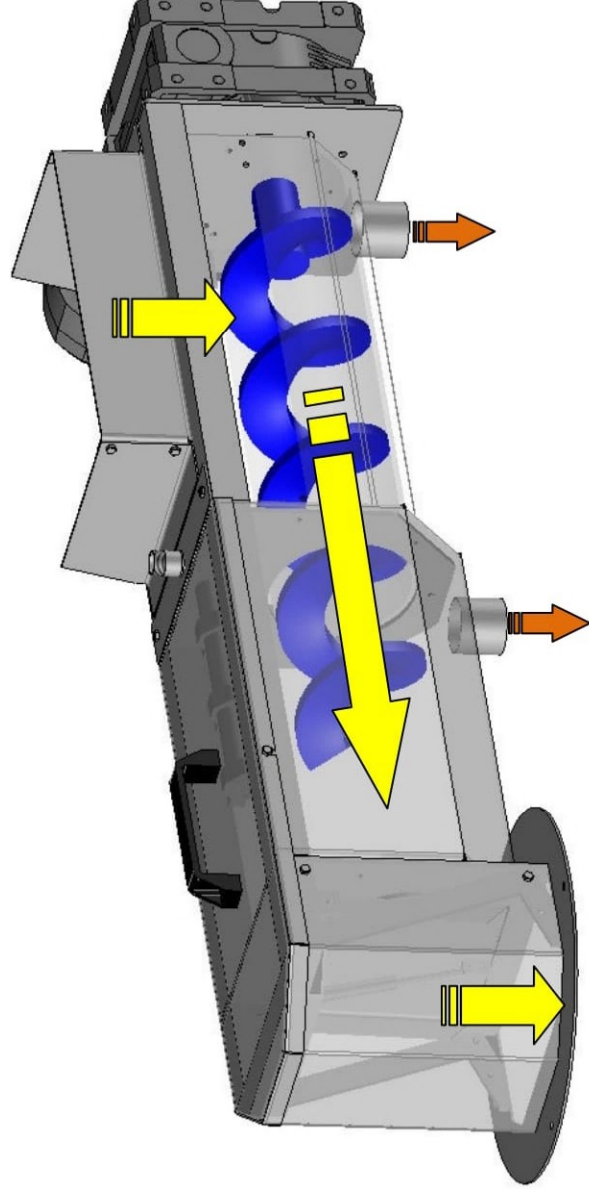
- Crépine en tôle perforée épaisseur 3mm - Longueur = 500 mm
- Vis sans ame en acier forte section
- Fond d'auge en PEHD 1000 épaisseur 6 mm

FLEXIBLE

- Installation horizontale ou inclinée jusqu'à 25°
- Longueur de la zone de convoyage sur mesure
- Carterisation démontable, facilitant la maintenance
- Force de contre pression modulable
- Rampe d'humectage de la zone de compactage, à utiliser au besoin

LES MODELES

	Ø Vis En mm	Longueur maxi zone de convoyage En mm	Débit Volumique maxi En m ³ /h	Puissance Installée En kW
OF-CV1	150	1000	0.3	0.55
OF-CV2	200	2000	0.5	0.75



Ce compacteur à vis reçoit les déchets humides au niveau de sa trémie de réception, placée en pied d'équipement dans la zone de convoyage. La vis sans âme assure le transfert des matières dans la zone de compactage où elles sont pressées dans une crépine ; l'effort de contrepression est assuré par un clapet articulé. Les filtrats sont collectés et évacués par un ou plusieurs piquages

OPTIONS

- Tous accessoires électriques : arrêt d'urgence, coffret électrique de commande...
- Ensacheur de déchets avec film étanche ou perforé
- Construction INOX 316L